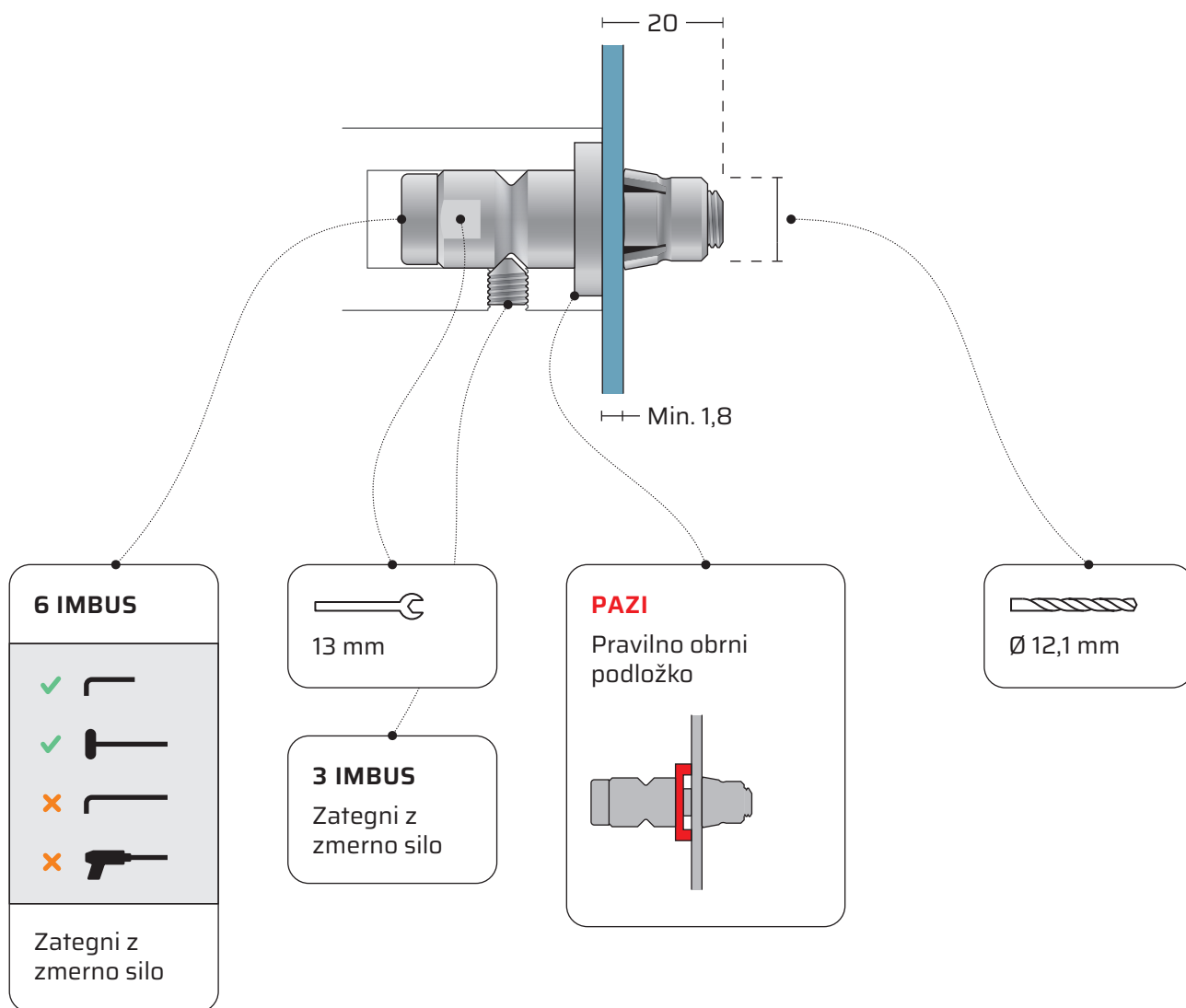


Primerno zaščitite vrata med vsemi fazami montaže!
Podjetje Griffing ne odgovarja za poškodbe vrat.

VRA - vpetje / ravno / aluminij



NAVODILA ZA MONTAŽO VPETJA - VRA

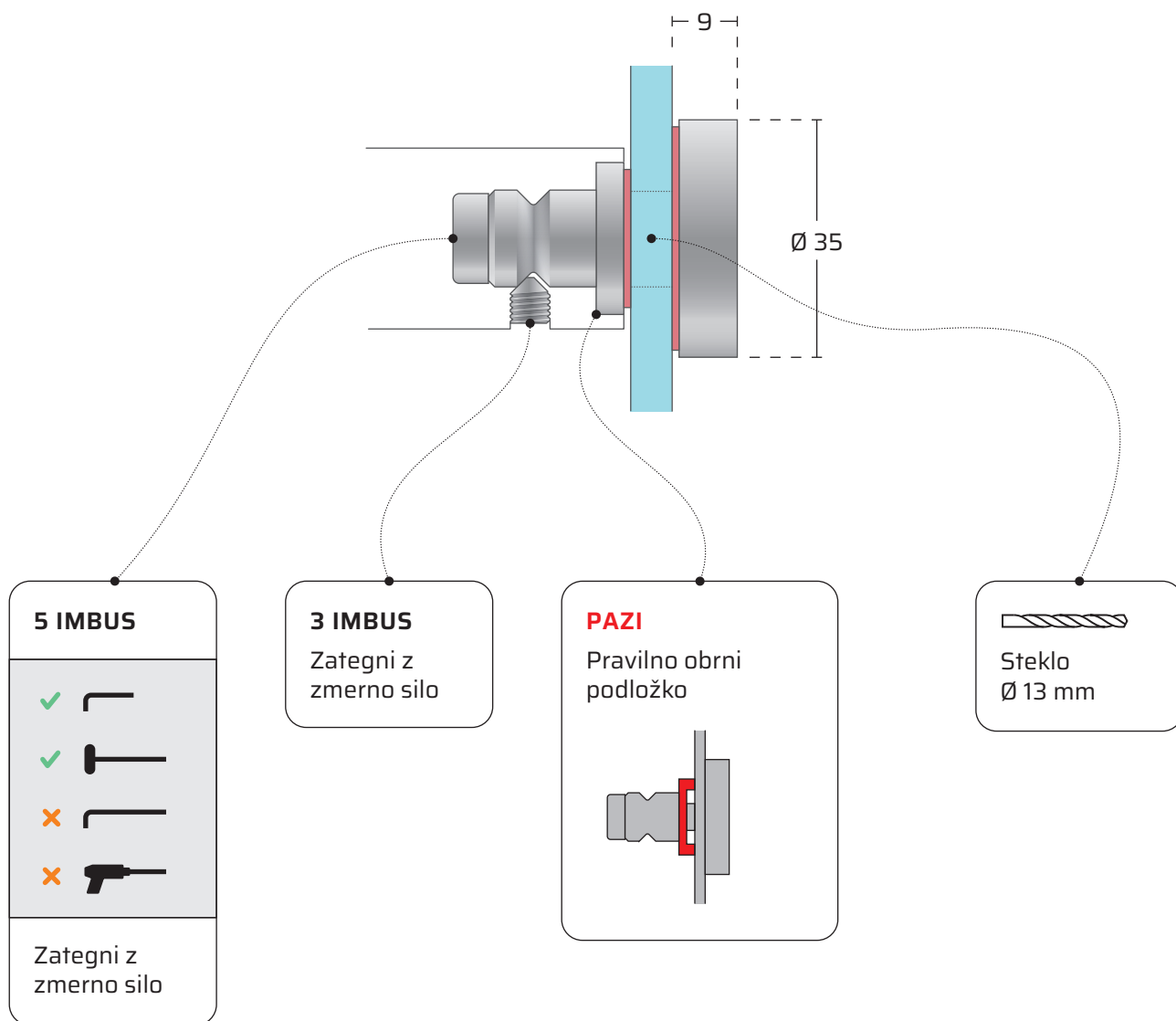
#001

Griffing d.o.o. | Rakitnica 41 | 1331 Dolenja vas | Slovenia, EU
info@griffing.si | www.griffing.si

Tehnični list | 01/01/2023
GRIFFING

Primerno zaščitite vrata med vsemi fazami montaže!
Podjetje Griffing ne odgovarja za poškodbe vrat.

VRMS - vpetje / ravno / z matico za steklo



MONTAŽA VPETJA - VRA

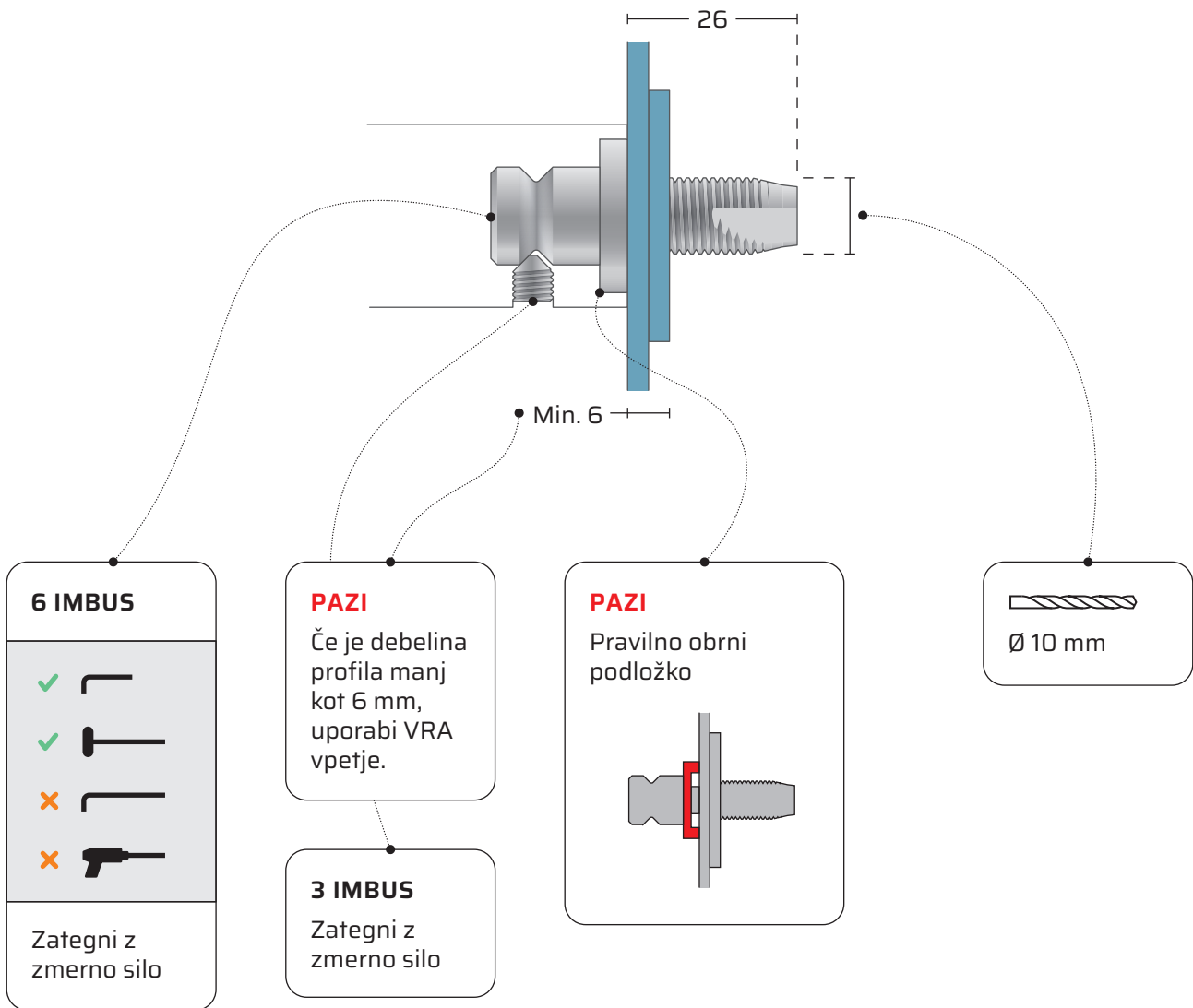
#002

Griffing d.o.o. | Rakitnica 41 | 1331 Dolenja vas | Slovenia, EU
info@griffing.si | www.griffing.si

Tehnični list | 01/01/2023
GRIFFING

Primerno zaščitite vrata med vsemi fazami montaže!
Podjetje Griffing ne odgovarja za poškodbe vrat.

VRS - vpetje / ravno / samovrezno za ALU panel



MONTAŽA VPETJA - VRS - ZA ALU PANEL

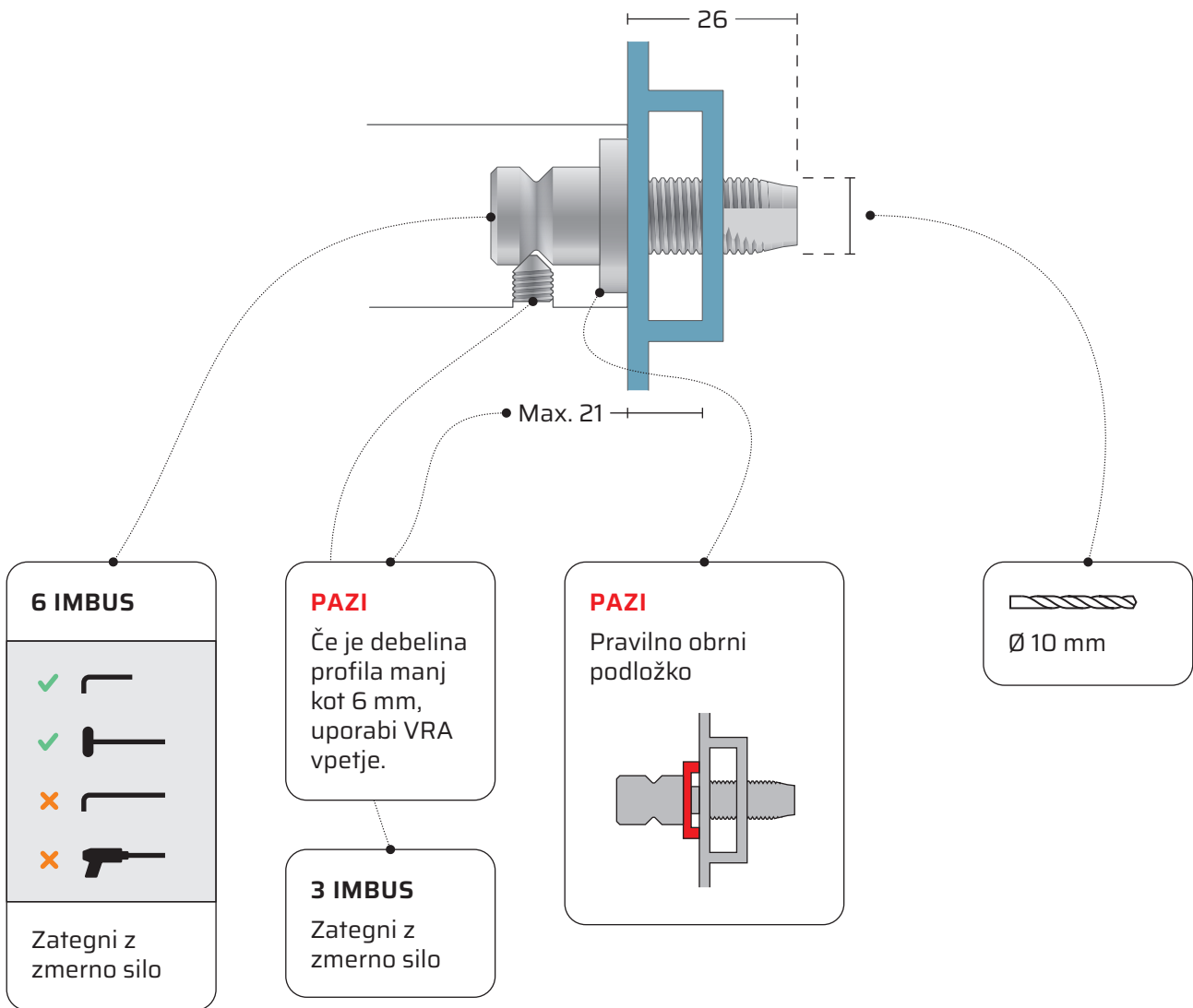
#003

Griffing d.o.o. | Rakitnica 41 | 1331 Dolenja vas | Slovenia, EU
info@griffing.si | www.griffing.si

Tehnični list | 01/01/2023
GRIFFING

Primerno zaščitite vrata med vsemi fazami montaže!
Podjetje Griffing ne odgovarja za poškodbe vrat.

VRS - vpetje / ravno / samovrezno za ALU profil



MONTAŽA VPETJA - VRS - ZA ALU PROFIL

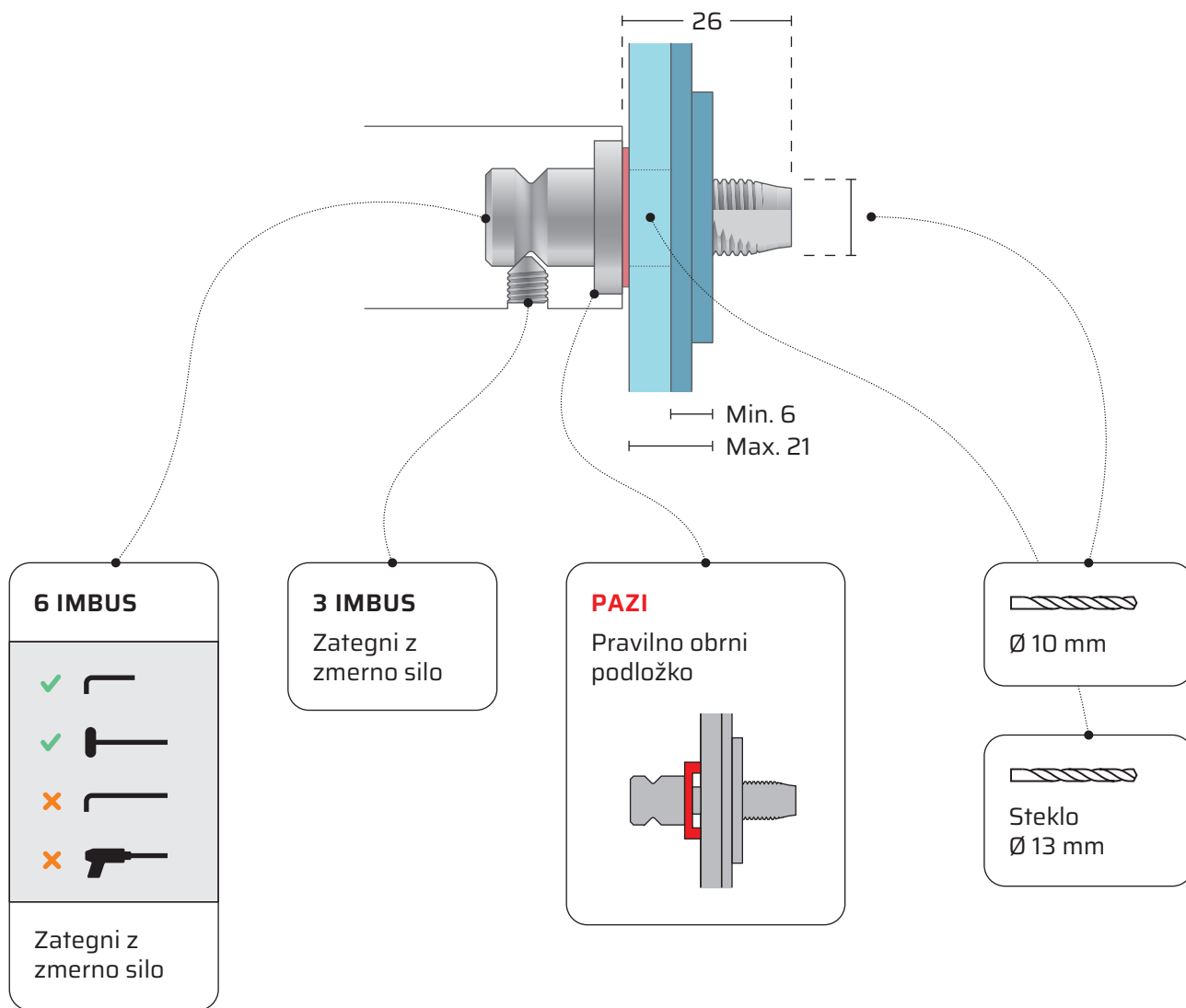
#004

Griffing d.o.o. | Rakitnica 41 | 1331 Dolenja vas | Slovenia, EU
info@griffing.si | www.griffing.si

Tehnični list | 01/01/2023
GRIFFING

Primerno zaščitite vrata med vsemi fazami montaže!
Podjetje Griffing ne odgovarja za poškodbe vrat.

VRSS - vpetje / ravno / samovrezno za ALU panel s steklom



MONTAŽA VPETJA - VRS - ZA PANEL

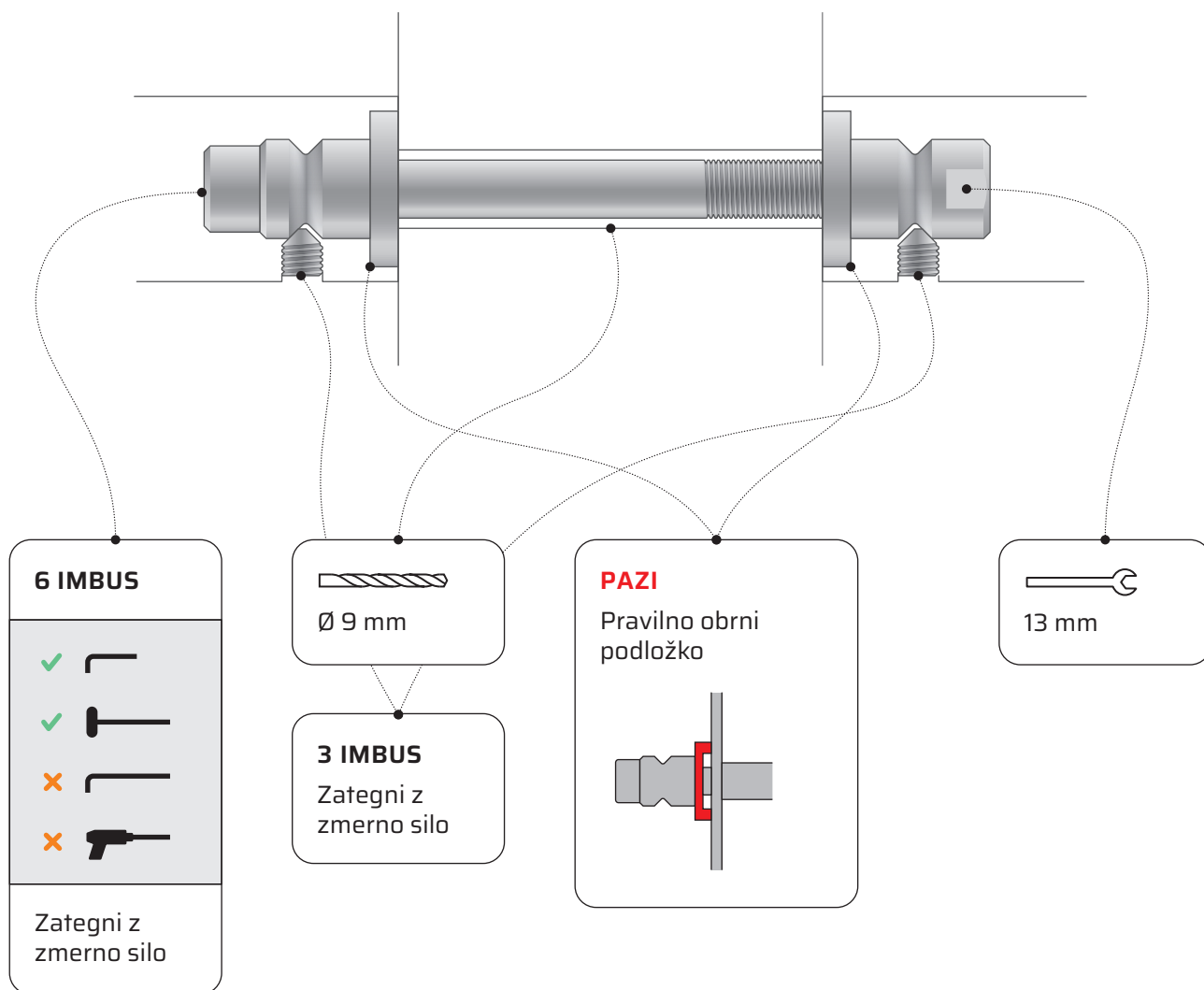
#005

Griffing d.o.o. | Rakitnica 41 | 1331 Dolenja vas | Slovenia, EU
info@griffing.si | www.griffing.si

Tehnični list | 01/01/2023
GRIFFING

Primerno zaščitite vrata med vsemi fazami montaže!
Podjetje Griffing ne odgovarja za poškodbe vrat.

VRO - vpetje / ravno / obojestransko



MONTAŽA VPETJA - VRO

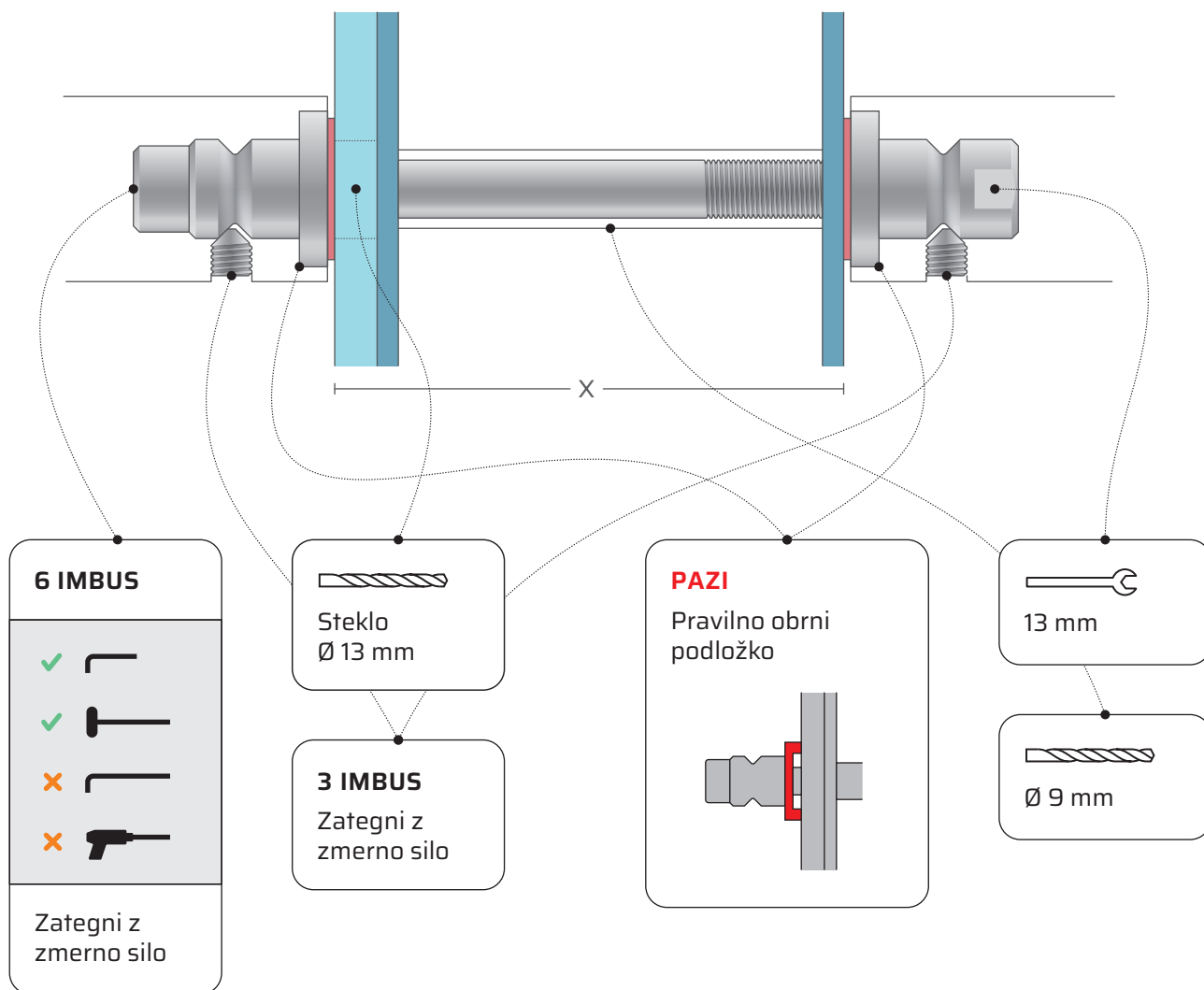
#006

Griffing d.o.o. | Rakitnica 41 | 1331 Dolenja vas | Slovenia, EU
info@griffing.si | www.griffing.si

Tehnični list | 01/01/2023
GRIFFING

Primerno zaščitite vrata med vsemi fazami montaže!
Podjetje Griffing ne odgovarja za poškodbe vrat.

VROS - vpetje / ravno / obojestransko za steklo



MONTAŽA VPETJA - VROS

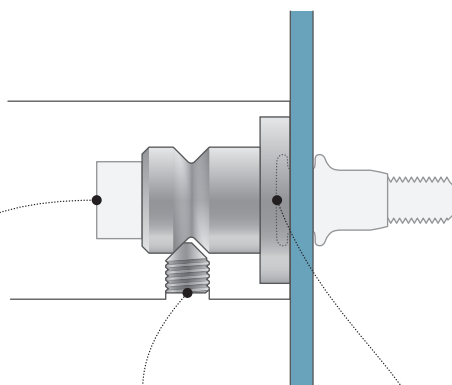
#007

Griffing d.o.o. | Rakitnica 41 | 1331 Dolenja vas | Slovenia, EU
info@griffing.si | www.griffing.si

Tehnični list | 01/01/2023
GRIFFING

Primerno zaščitite vrata med vsemi fazami montaže!
Podjetje Griffing ne odgovarja za poškodbe vrat.

VRU - vpetje / ravno / univerzalno



V SETU NI VIJAKA

Uporabi vijak po vaši izbiri (čim večji)

Glava vijaka
Ø 9,5 - Ø 14 mm

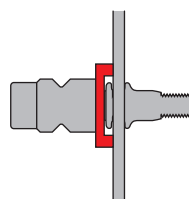
Steblo vijaka
do Ø 8 mm
npr. M6, M8, lesni

3 IMBUS

Zategni z zmerno silo

PAZI

Pravilno obrni podložko



Pod podložko je prostor za razporna matico do max Ø 16 x 1,8 mm

MONTAŽA VPETJA - VRU

#008

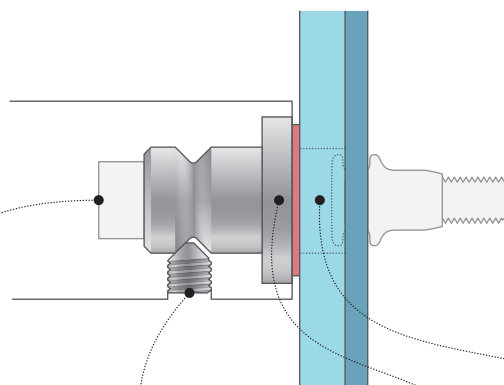
Griffing d.o.o. | Rakitnica 41 | 1331 Dolenja vas | Slovenia, EU
info@griffing.si | www.griffing.si

Tehnični list | 01/01/2023

GRIFFING

Primerno zaščitite vrata med vsemi fazami montaže!
Podjetje Griffing ne odgovarja za poškodbe vrat.

VRUS - vpetje / ravno / univerzalno za steklo



V SETU NI VIJAKA

Uporabi vijak po
vaši izbiri (čim večji)

Glava vijaka
Ø 9,5 - Ø 14 mm

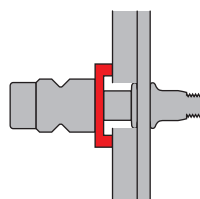
Steblo vijaka
do Ø 8 mm
npr. M6, M8, lesni

3 IMBUS

Zategni z
zmerno silo

PAZI

Pravilno obrni
podložko



Steklo
Ø 13 mm

MONTAŽA VPETJA - VRUS

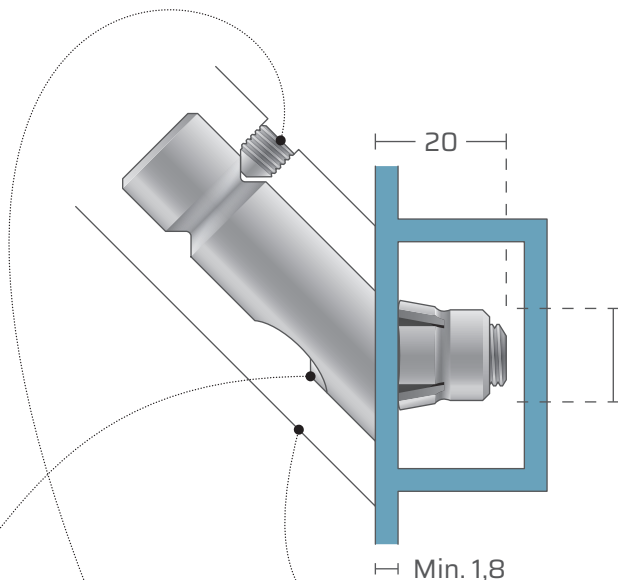
#009

Griffing d.o.o. | Rakitnica 41 | 1331 Dolenja vas | Slovenia, EU
info@griffing.si | www.griffing.si

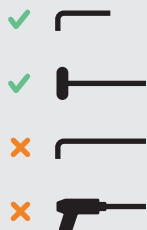
Tehnični list | 01/01/2023
GRIFFING

Primerno zaščitite vrata med vsemi fazami montaže!
Podjetje Griffing ne odgovarja za poškodbe vrat.

VPA - vpetje / poševno / ALU profil



5 IMBUS



Zategni z
zmerno silo

3 IMBUS

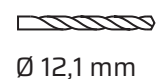
Zategni z
zmerno silo
Na voljo poseben
Griffing ključek



NASVET

Ob zategovanju poševnih
vpetij si pomagaj z ročajem
za nastavitev pozicije in
proti obračanju.

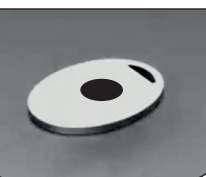
Skeniraj QR
kodo za ogled
video navodil:
"Montaža
poševnega
vpetja"



Ø 12,1 mm

NASVET

Svetujemo
dodajanje PPA



MONTAŽA VPETJA - VPA

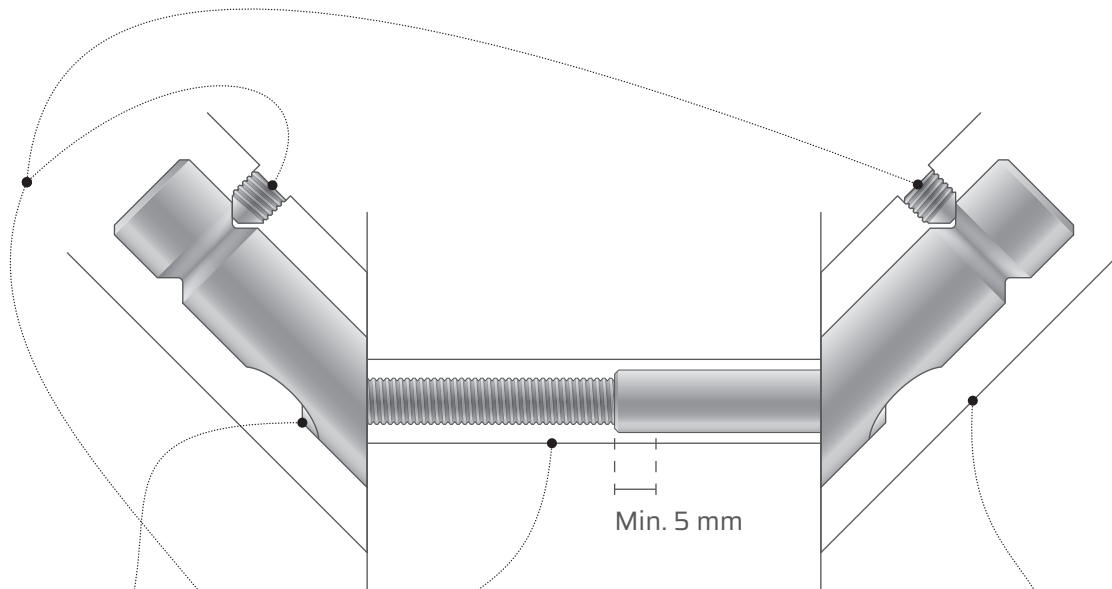
#010

Griffing d.o.o. | Rakitnica 41 | 1331 Dolenja vas | Slovenia, EU
info@griffing.si | www.griffing.si

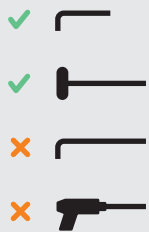
Tehnični list | 01/01/2023
GRIFFING

Primerno zaščitite vrata med vsemi fazami montaže!
Podjetje Griffing ne odgovarja za poškodbe vrat.

VPO - vpetje / poševno / obojestransko



5 IMBUS



Zategni z
zmerno silo



Ø 9 mm

3 IMBUS

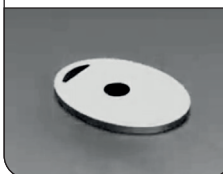
Zategni z
zmerno silo

Na voljo poseben
Griffing ključek



NASVET

Svetujemo
dodajanje PPU



NASVET

Ob zategovanju poševnih
vpetij si pomagaj z ročajem
za nastavitev pozicije in
proti obračanju.

Skeniraj QR
kodo za ogled
video navodil:
"Montaža
poševnega
vpetja"



MONTAŽA VPETJA - VPO

Griffing d.o.o. | Rakitnica 41 | 1331 Dolenja vas | Slovenia, EU
info@griffing.si | www.griffing.si

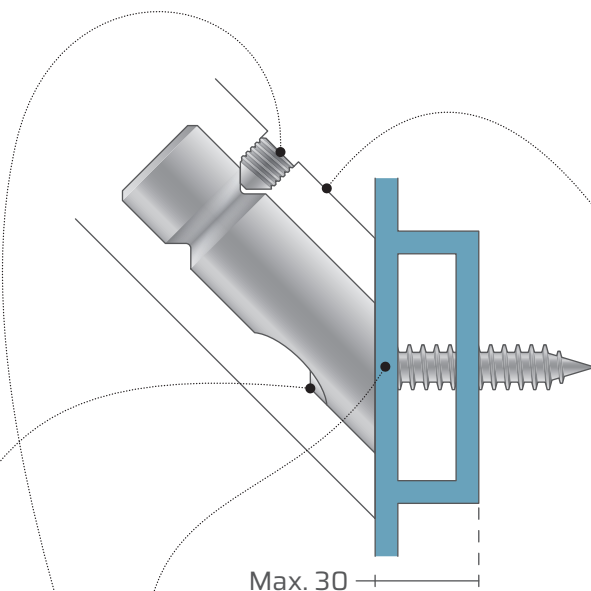
#011

Tehnični list | 01/01/2023

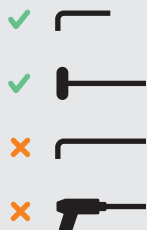
GRIFFING

Primerno zaščitite vrata med vsemi fazami montaže!
Podjetje Griffing ne odgovarja za poškodbe vrat.

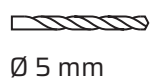
VPU - vpetje / poševno / univerzalno (primer za ALU profil)



5 IMBUS



Zategni z
zmerno silo



Ø 5 mm

3 IMBUS

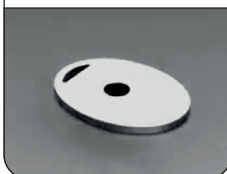
Zategni z
zmerno silo
Na voljo poseben
Griffing ključek



100°

NASVET

Svetujemo
dodajanje PPU



NASVET

Ob zategovanju poševnih
vpetij si pomagaj z ročajem
za nastavitev pozicije in
proti obračanju.

Skeniraj QR
kodo za ogled
video navodil:
"Montaža
poševnega
vpetja"



MONTAŽA VPETJA - VPU

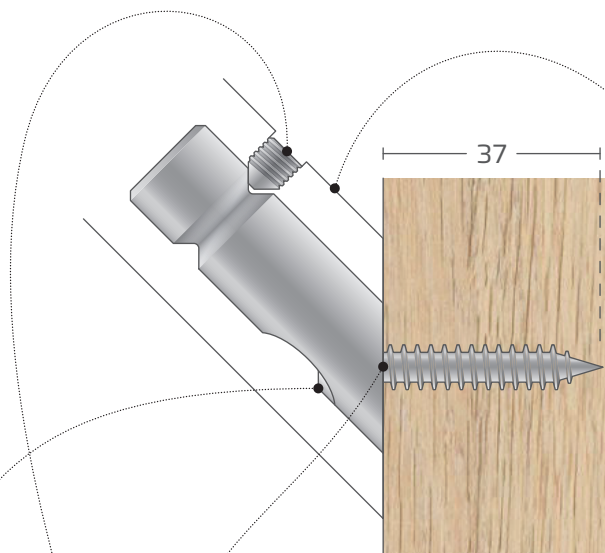
Griffing d.o.o. | Rakitnica 41 | 1331 Dolenja vas | Slovenia, EU
info@griffing.si | www.griffing.si

#012

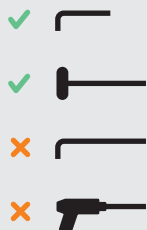
Tehnični list | 01/01/2023
GRIFFING

Primerno zaščitite vrata med vsemi fazami montaže!
Podjetje Griffing ne odgovarja za poškodbe vrat.

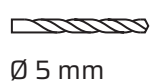
VPU - vpetje / poševno / univerzalno (primer za les)



5 IMBUS



Zategni z
zmerno silo



Ø 5 mm

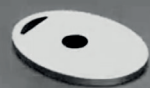
3 IMBUS

Zategni z
zmerno silo
Na voljo poseben
Griffing ključek



NASVET

Svetujemo
dodajanje PPU



NASVET

Ob zategovanju poševnih
vpetij si pomagaj z ročajem
za nastavitev pozicije in
proti obračanju.

Skeniraj QR
kodo za ogled
video navodil:
"Montaža
poševnega
vpetja"



MONTAŽA VPETJA - VPU

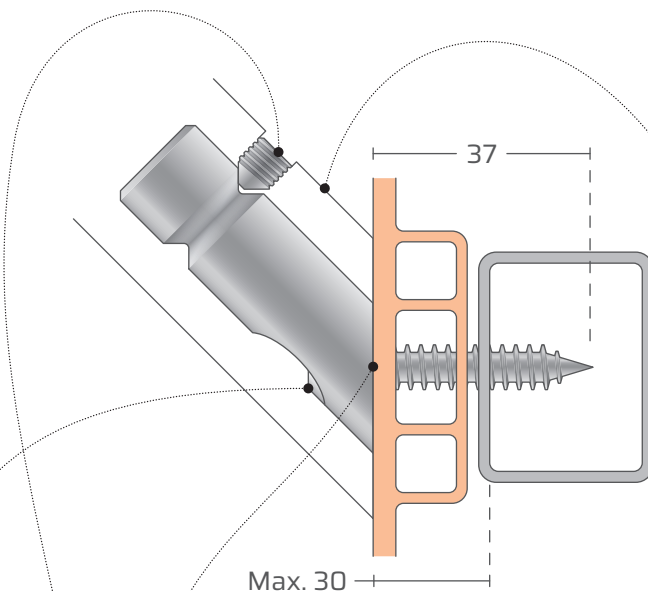
#013

Griffing d.o.o. | Rakitnica 41 | 1331 Dolenja vas | Slovenia, EU
info@griffing.si | www.griffing.si

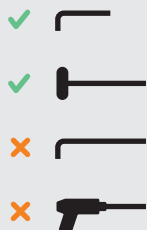
Tehnični list | 01/01/2023
GRIFFING

Primerno zaščitite vrata med vsemi fazami montaže!
Podjetje Griffing ne odgovarja za poškodbe vrat.

VPU - vpetje / poševno / univerzalno (primer za PVC okvir)



5 IMBUS



Zategni z zmerno silo



Ø 5 mm
za jeklene cevi
debeline do 2,5 mm

Ø 5,5 mm
za jeklene cevi
debeline 3+ mm

3 IMBUS

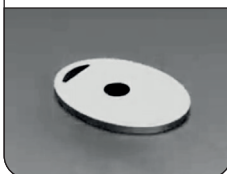
Zategni z zmerno silo

Na voljo poseben
Griffing ključek



NASVET

Svetujemo
dodajanje PPU



NASVET

Ob zategovanju poševnih
vpetij si pomagaj z ročajem
za nastavitev pozicije in
proti obračanju.

Skeniraj QR
kodo za ogled
video navodil:
"Montaža
poševnega
vpetja"



MONTAŽA VPETJA - VPU

#014

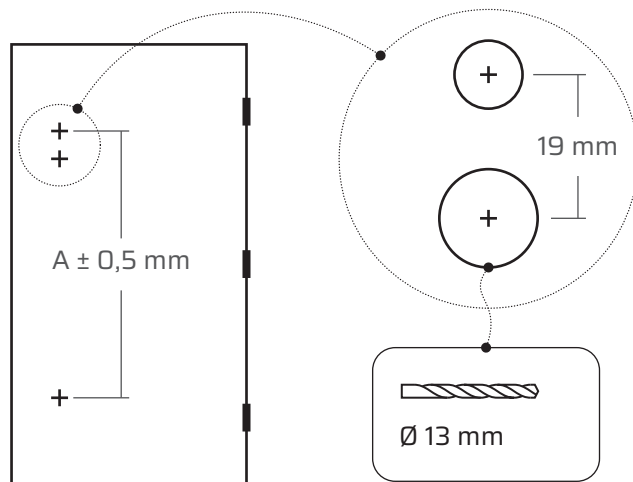
Griffing d.o.o. | Rakitnica 41 | 1331 Dolenja vas | Slovenia, EU
info@griffing.si | www.griffing.si

Tehnični list | 01/01/2023
GRIFFING

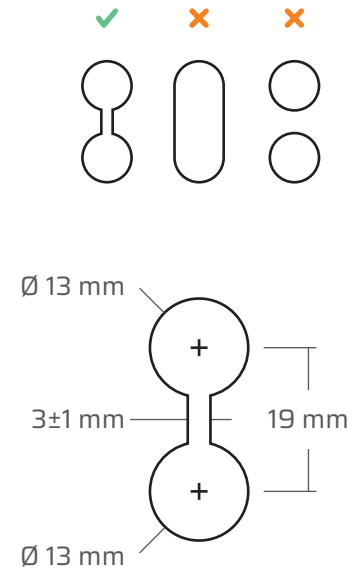
Primerno zaščitite vrata med vsemi fazami montaže!
Podjetje Griffing ne odgovarja za poškodbe vrat.

Luknja za kabel (vsi ročaji razen GKV40-VN90)

Luknja za kabel je na zgornjem vpetju

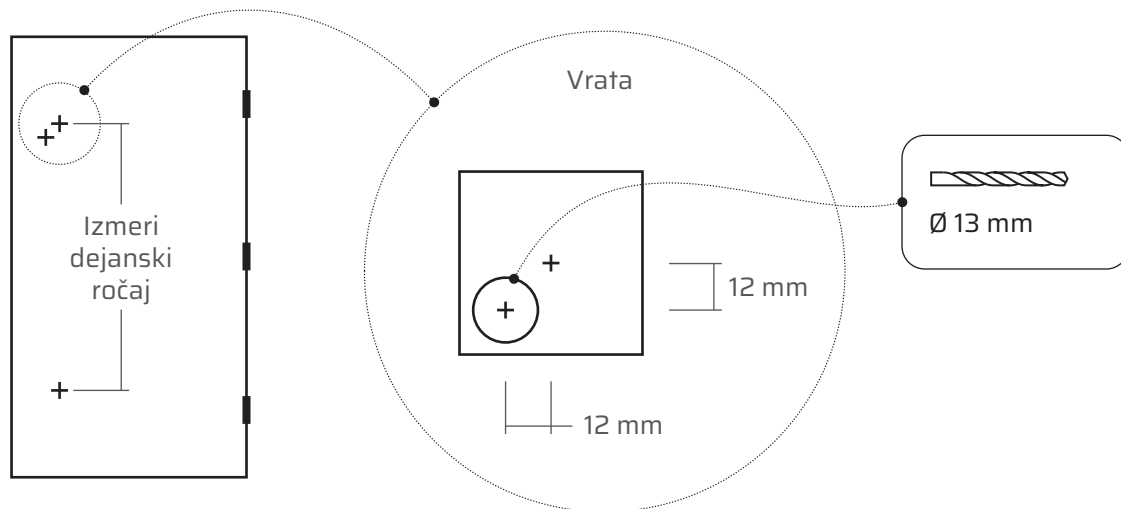


Luknja na steklu



Luknja za kabel samo za ročaj GKV40-VN90

Luknja za kabel je na zgornjem vpetju



MONTAŽA VPETJA

#015